

# 中华人民共和国国家计量技术规范

JJF 1305—2011

---

## 线位移传感器校准规范

Calibration Specification for Linear Displacement Sensors

2011-09-14 发布

2011-12-14 实施

---



国家质量监督检验检疫总局 发布

**线位移传感器校准规范**  
**Calibration Specification for Linear**  
**Displacement Sensors**

JJF 1305—2011

---

本规范经国家质量监督检验检疫总局于 2011 年 9 月 14 日批准，并自 2011 年 12 月 14 日起施行。

**归口单位：**全国几何量工程参量计量技术委员会

**主要起草单位：**广东省计量科学研究院

北京长城计量测试技术研究所

黑龙江省计量检定测试院

**参加起草单位：**贵州省计量测试院

本规范委托全国几何量工程参量计量技术委员会负责解释

**本规范主要起草人：**

张 勇（广东省计量科学研究院）

梁 平（广东省计量科学研究院）

赵新丽（北京长城计量测试技术研究所）

梁玉红（黑龙江省计量检定测试院）

**参加起草人：**

吕小洁（贵州省计量测试院）

## 目 录

1 范围	(1)
2 引用文献	(1)
3 术语	(1)
4 概述	(1)
5 计量特性	(3)
5.1 电感式位移传感器	(3)
5.2 差动变压器式位移传感器 (含直流差动、交流差动变压器型)	(3)
5.3 振弦 (应变) 式位移传感器	(3)
5.4 磁致伸缩式位移传感器	(3)
5.5 电阻式位移传感器 (含电位器型、滑线电阻型、导电塑料型)	(4)
5.6 拉线 (绳) 式位移传感器	(4)
5.7 激光式位移传感器	(4)
6 校准条件	(5)
6.1 环境条件	(5)
6.2 校准用主要设备	(5)
7 校准项目和校准方法	(6)
7.1 校准项目	(6)
7.2 校准方法	(6)
8 校准结果表达	(7)
9 复校时间间隔	(7)
附录 A 拉线 (绳) 式位移传感器基本误差测量结果的不确定度评定	(8)
附录 B 参比直线为最佳直线的线性度计算方法	(10)
附录 C 校准证书内容和校准证书内页格式	(12)

## 线位移传感器校准规范

### 1 范围

本规范适用于线位移传感器的校准。

### 2 引用文献

本规范引用下列文献：

JJF 1001—1998 通用计量术语及定义

JJF 1059—1999 测量不确定度评定与表示

JJF 1094—2002 测量仪器特性评定

GB/T 7665—2005 传感器通用术语

GB/T 13606—2007 土工试验仪器 岩土工程仪器 振弦式传感器通用技术条件

GB/T 18459—2001 传感器主要静态性能指标的计算方法

使用本规范时注意使用上述引用文献的现行有效版本。

### 3 术语

#### 3.1 线位移传感器 linear displacement sensor

能感受长度尺寸变化并转换成可用输出信号的器件。

#### 3.2 灵敏度 sensitivity

传感器输出量变化值与相应输入量变化值之比。

#### 3.3 线性度 linearity

传感器正、反行程实际平均特性曲线相对于参比直线的最大偏差与满量程输出的百分比。

注：随参比直线的不同，有多种线性度，本规范参比直线采用最小二乘直线或最佳直线。

#### 3.4 满量程输出 full scale output

在规定条件下，传感器输出的上限值和下限值之间的代数差。

注：对于振弦(应变)式位移传感器，由于其输出量的特殊性，满量程输出为传感器输出范围内上限输出频率的平方和下限输出频率的平方的代数差，如果振弦(应变)式位移传感器是以频率模数(输出频率的平方除以1 000)为输出量，则满量程输出为上限输出频率模数和下限输出频率模数的代数差。

### 4 概述

线位移传感器可用于测量位移、距离、位置和应变等长度尺寸，在工程测试中应用广泛。线位移传感器输出信号的类型多，绝大部分线位移传感器输出电信号，如不同频率的脉冲信号、电压或电流等模拟量；也有些线位移传感器已集成了信号转化功能，能直接以数字方式或其他方式输出长度尺寸。

典型线位移传感器的结构示意图如图1~图4。

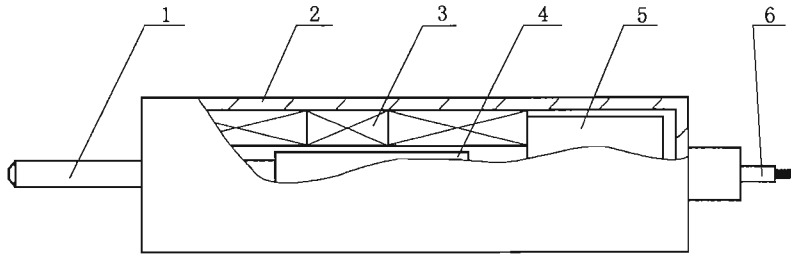


图1 电感式位移传感器（直流差动、交流差动变压器式位移传感器）示意简图  
1—测杆；2—外壳；3—线圈；4—移动铁心；5—信号处理部件；6—电缆

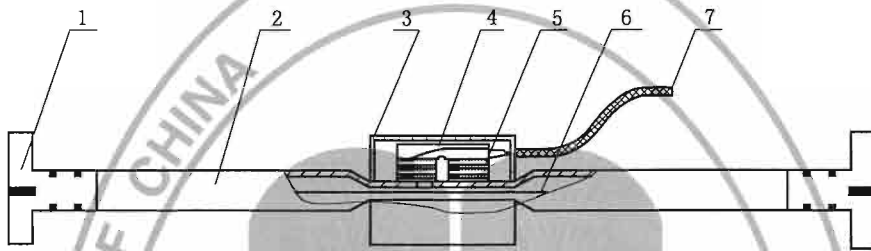


图2 振弦（应变）式位移传感器示意简图  
1—固定端；2—外壳；3—线圈保护罩；4—电子部件；  
5—激励与接收线圈；6—钢弦；7—电缆

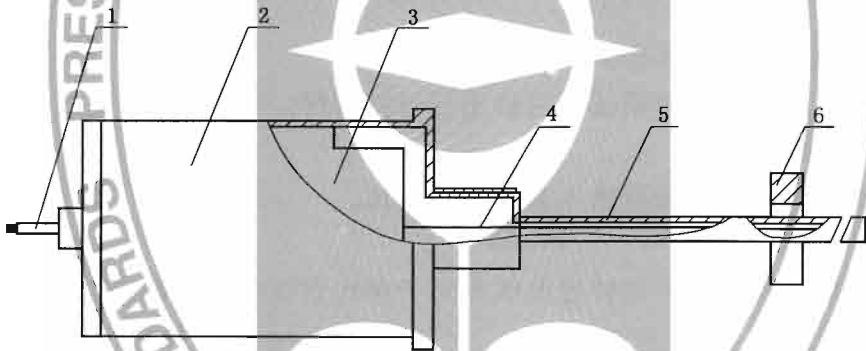


图3 磁致伸缩式位移传感器示意简图  
1—电缆；2—外壳；3—信号处理部件；4—波导线；5—不锈钢保护管；6—磁环

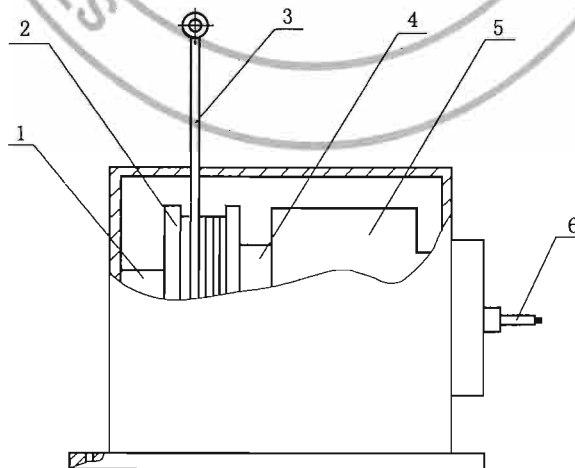


图4 拉线（绳）式位移传感器示意简图  
1—力平衡机构；2—轮毂；3—钢丝绳（绳）；4—传感元件；5—信号处理部件；6—电缆

## 5 计量特性

线位移传感器主要的计量特性有：灵敏度、基本误差、线性度、回程误差、重复性。

对于能直接以数字方式或其他方式输出长度尺寸的线位移传感器，可以只校准基本误差、回程误差和重复性三项计量特性。

典型线位移传感器的计量特性见表 1~表 7。

### 5.1 电感式位移传感器

电感式位移传感器计量特性见表 1。

表 1 电感式位移传感器计量特性

项目	技术指标				
基本误差 (%)	±0.10	±0.20	±0.30	±0.50	±1.0
线性度 (%)	±0.10	±0.20	±0.30	±0.50	±1.0
回程误差 (%)	0.04	0.08	0.12	0.20	0.4
重复性 (%)	0.04	0.08	0.12	0.20	0.4

### 5.2 差动变压器式位移传感器（含直流差动、交流差动变压器型）

差动变压器式位移传感器（含直流差动、交流差动变压器型）计量特性见表 2。

表 2 差动变压器式位移传感器计量特性

项目	技术指标				
基本误差 (%)	±0.10	±0.20	±0.30	±0.50	±1.0
线性度 (%)	±0.10	±0.20	±0.30	±0.50	±1.0
回程误差 (%)	0.04	0.08	0.12	0.20	0.4
重复性 (%)	0.04	0.08	0.12	0.20	0.4

### 5.3 振弦（应变）式位移传感器

振弦（应变）式位移传感器计量特性见表 3。

表 3 振弦（应变）式位移传感器计量特性

项目	技术指标
基本误差 (%)	±2.5
线性度 (%)	±2.0
回程误差 (%)	1.0
重复性 (%)	0.5

### 5.4 磁致伸缩式位移传感器

典型磁致伸缩式位移传感器计量特性见表 4。

表4 磁致伸缩式位移传感器计量特性

项目	技术指标
基本误差 (%)	±0.05
线性度 (%)	±0.05
回程误差 (%)	0.02
重复性 (%)	0.02

## 5.5 电阻式位移传感器 (含电位器型、滑线电阻型、导电塑料型)

典型电阻式位移传感器计量特性见表5。

表5 电阻式位移传感器计量特性

项目	传感器类型				
	电位器型	滑线电阻型	导电塑料型		
基本误差 (%)	±2.0	±2.0	±0.05	±0.1	±1.0
线性度 (%)	±2.0	±2.0	±0.05	±0.1	±1.0
回程误差 (%)	1.0	1.0	0.02	0.04	0.4
重复性 (%)	0.5	0.5	0.02	0.04	0.4

## 5.6 拉线 (绳) 式位移传感器

典型拉线 (绳) 式位移传感器计量特性见表6。

表6 拉线 (绳) 式位移传感器计量特性

项目	技术指标			
基本误差 (%)	±0.05	±0.1	±0.2	±0.5
线性度 (%)	±0.05	±0.1	±0.2	±0.5
回程误差 (%)	0.01	0.02	0.03	0.10
重复性 (%)	0.01	0.02	0.03	0.10

## 5.7 激光式位移传感器

典型激光式位移传感器计量特性见表7。

表7 激光式位移传感器计量特性

项目	技术指标		
基本误差 (%)	±0.02	±0.1	±0.2
线性度 (%)	±0.02	±0.1	±0.2
回程误差 (%)	0.01	0.03	0.05
重复性 (%)	0.01	0.03	0.05

注：由于校准工作只给出测量结果，不判断合格与否，上述计量特性仅供参考。



## 6 校准条件

## 6.1 环境条件

6.1.1 实验室温度、相对湿度和平衡温度时间的要求见表 8。

表 8 环境条件

校准室内温度 (°C)	室温变化 (°C/h)	相对湿度 (%)	被校准仪器在室内平衡温度的时间 (h)
20±2	1	≤75	≥4

6.1.2 电源电压的波动不应超过额定值的±10%，实验室内应避开强交变电磁场或近距离的交变磁场（如电机、电焊机等）的干扰。

## 6.2 校准用主要设备

对不同型式的线位移传感器，校准用的主要设备见表 9。

表 9 校准线位移传感器的主要设备

线位移传感器型式	采用设备
电感式位移传感器	(1) 数字频率计：测量范围 0.1 Hz~1.5 GHz，准确度不低于 $4 \times 10^{-5}$ (2) 量块：3 等、4 等、5 等，测量范围 0.5 mm~600 mm (3) 激光干涉仪：MPE: $\pm(0.03 \mu\text{m} + 1.5 \times 10^{-6} L)$
直流差动变压器式位移传感器	(1) 稳定直流电源：纹波电压不大于 0.5% (2) 量块：3 等、4 等、5 等，测量范围 0.5 mm~600 mm (3) 激光干涉仪：MPE: $\pm(0.03 \mu\text{m} + 1.5 \times 10^{-6} L)$ (4) 数字多用表：MPE: DCV $\pm 0.004\% \sim \pm 0.1\%$
交流差动变压器式位移传感器	(1) 励磁电源：频率 1 kHz~6 kHz 正弦波，波形失真度不大于 2% (2) 量块：3 等、4 等、5 等，测量范围 0.5 mm~600 mm (3) 激光干涉仪：MPE: $\pm(0.03 \mu\text{m} + 1.5 \times 10^{-6} L)$ (4) 数字多用表：MPE: ACV $\pm 0.03\% \sim \pm 0.1\%$
振弦（应变）式位移传感器	(1) 弦式读数仪：MPE: $\pm 0.1\%$ (2) 数显指示表：MPE: $\pm 0.002 \text{ mm}$
磁致伸缩式位移传感器	(1) 激光干涉仪：MPE: $\pm(0.03 \mu\text{m} + 1.5 \times 10^{-6} L)$ (2) 数字多用表：MPE: DCV $\pm 0.004\% \sim \pm 0.1\%$
电阻式位移传感器	(1) 激光干涉仪：MPE: $\pm(0.03 \mu\text{m} + 1.5 \times 10^{-6} L)$ (2) 量块：3 等、4 等、5 等，测量范围 0.5 mm~1 000 mm (3) 数字多用表：MPE: DCV $\pm 0.004\% \sim \pm 0.1\%$
拉线（绳）式位移传感器	(1) 激光干涉仪：MPE: $\pm(0.03 \mu\text{m} + 1.5 \times 10^{-6} L)$ (2) 测长机：MPE: $\pm(0.5 \mu\text{m} + 10 \times 10^{-6} L)$ (3) 数字多用表：MPE: DCV $\pm 0.004\% \sim \pm 0.1\%$
激光式位移传感器	(1) 激光干涉仪：MPE: $\pm(0.03 \mu\text{m} + 1.5 \times 10^{-6} L)$ (2) 数字多用表：MPE: DCV $\pm 0.004\% \sim \pm 0.1\%$

## 7 校准项目和校准方法

检查被校准的线位移传感器，并对被校准的传感器按说明书进行标定，确定没有影响计量特性的因素后再进行校准。

### 7.1 校准项目

根据线位移传感器实际应用时的输出方式，选择需要校准的计量特性项目。

### 7.2 校准方法

根据表 9 选择不同的长度标准器为线位移传感器提供位移输入，采用相应的二次仪表读取线位移传感器的输出量（电压、电流、电阻、频率或频率模数）。

传感器的安装尽量满足阿贝原则。调整传感器的输出范围，在其输出范围内大致均匀分布取 11 个校准点（包括上、下限），按顺序分别读出长度标准器给出的位移值  $L_i$  和各校准点上的输出值  $y_i$  [对于振弦（应变）式位移传感器， $L_i$  为显示装置显示的位移值与传感器基本长度的比值]。以正、反两个行程为一个测量循环，共测量三个循环，根据三个循环的测量结果，采用最小二乘法计算参比直线方程，见式（1）。

$$Y_i = Y_0 + KL_i \quad (1)$$

斜率  $K$  及截距  $Y_0$  的计算公式如下：

$$K = \frac{\sum_{i=1}^{11} \sum_{j=1}^6 L_{ij} y_{ij} - \bar{L} \sum_{i=1}^{11} \sum_{j=1}^6 y_{ij}}{\sum_{i=1}^{11} \sum_{j=1}^6 L_{ij}^2 - \bar{L} \sum_{i=1}^{11} \sum_{j=1}^6 L_{ij}} \quad (2)$$

$$Y_0 = \frac{\bar{y} \sum_{i=1}^{11} \sum_{j=1}^6 L_{ij}^2 - \bar{L} \sum_{i=1}^{11} \sum_{j=1}^6 L_{ij} y_{ij}}{\sum_{i=1}^{11} \sum_{j=1}^6 L_{ij}^2 - \bar{L} \sum_{i=1}^{11} \sum_{j=1}^6 L_{ij}} \quad (3)$$

式中： $Y_i$ ——被校准线位移传感器在第  $i$  个校准点处输出量的拟合输出值；

$Y_0$ ——参比直线的截距；

$K$ ——参比直线的斜率；

$y_{ij}$ ——被校准线位移传感器在第  $j$  次行程中第  $i$  个校准点的输出值；

$\bar{y}$ ——被校准线位移传感器各校准点输出值的平均；

$L_{ij}$ ——被校准线位移传感器在第  $j$  次行程中第  $i$  个校准点的输入值；

$\bar{L}$ ——被校准线位移传感器各校准点输入位移值的平均；

$i$ ——第  $i$  个校准点， $i=1, 2, \dots, 10, 11$ ，下同（另有说明除外）；

$j$ ——第  $j$  次测量行程次序数， $j=1, 2, \dots, 5, 6$ ，下同。

#### 7.2.1 灵敏度

取式（2）中最小二乘法参比直线的斜率作为灵敏度测量结果。

#### 7.2.2 基本误差

根据参比直线方程式（1）求出被校准线传感器在第  $i$  个校准点处的拟合输出值  $Y_i$  后，按式（4）计算传感器在第  $j$  次行程中第  $i$  个校准点的误差  $\delta_{ij}$ ，取三个循环正、反行程中绝对值最大的作为第  $i$  个校准点上的误差值，取各  $i$  点中绝对值最大的作为基本

误差测量结果。

$$\delta_{ij} = \frac{y_{ij} - Y_i}{Y_{FS}} \times 100\% \quad (4)$$

式中： $Y_{FS}$ ——满量程输出，由式（5）确定，下同。

$$Y_{FS} = Y_M - Y_N \quad (5)$$

式中： $Y_M$ ——位移至上限值时三个循环正、反行程输出量的平均值；

$Y_N$ ——位移至下限值时三个循环正、反行程输出量的平均值。

### 7.2.3 线性度

按参比直线方程式(1)求出传感器在第  $i$  个校准点处的拟合输出值  $Y_i$  后，由式（6）计算各校准点的偏差  $l_i$ ，取各  $i$  点中绝对值最大的作为线性度测量结果。

$$l_i = \frac{\bar{y}_i - Y_i}{Y_{FS}} \times 100\% \quad (6)$$

式中： $\bar{y}_i$ ——传感器在第  $i$  个校准点三个循环正、反行程输出量的平均值，下同。

线性度的最佳计算方法，应采用最佳直线作为参比直线，按式（7）计算各校准点的偏差  $l_i$ ，取各  $i$  点中绝对值最大的作为测量结果。

$$l_i = \frac{\bar{y}_i - Y_{BESTi}}{Y_{FS}} \times 100\% \quad (7)$$

式中： $Y_{BESTi}$ ——按参比直线为最佳直线求出传感器在第  $i$  个校准点的输出值，最佳直线为既相互最靠近而又能包容传感器正、反行程实际平均特性曲线的两条平行直线的中位线，最佳直线的计算方法见本规范附录 B。

### 7.2.4 回程误差

按式(8)计算传感器各校准点的回程差  $h_i$ ，取各  $i$  点中最大的作为回程误差测量结果。

$$h_i = \frac{|\bar{g}_i - \bar{b}_i|}{Y_{FS}} \times 100\% \quad (8)$$

式中： $\bar{g}_i$ ——传感器在第  $i$  个校准点三个循环正行程输出量的平均值；

$\bar{b}_i$ ——传感器在第  $i$  个校准点三个循环反行程输出量的平均值。

### 7.2.5 重复性

根据三个循环的测量数据，由正、反同向行程在第  $i$  个校准点三次测量输出值，求出同向行程中相互间的最大差值，取各点同向行程中差值最大的为  $\Delta_i$ ，按式（9）计算重复性。

$$r_i = \frac{0.61\Delta_i}{Y_{FS}} \times 100\% \quad (9)$$

## 8 校准结果表达

经校准的线位移传感器出具校准证书。校准证书内容，见附录 C。

## 9 复校时间间隔

线位移传感器的复校时间间隔，根据使用情况由用户自行确定，建议一般不超过 1 年。

## 附录 A

## 拉线（绳）式位移传感器基本误差测量结果的不确定度评定

## A.1 测量方法

采用激光干涉仪配传感器检测台校准拉线（绳）式位移传感器。拉线（绳）式位移传感器安装在传感器检测台的固定位置上，拉绳缚在移动的工作台上，安装时尽量满足阿贝原则，并使拉绳直线运动对准传感器工作台移动轴线，以减少余弦误差。工作台移动时，拉绳伸展或收缩，带动轮毂正向或反向转动使精密旋转感应器输出一个与拉绳移动距离成比例的电信号。激光干涉仪测量拉线（绳）式位移传感器的位移、采用分辨力为 0.000 1 V、相对示值误差限为  $DCV \pm 0.03\%$  的数字多用表读取传感器输出的电信号——电压值，按本规范规定的方法校准传感器的基本误差，进行测量结果的不确定度评定。

被校准的拉线（绳）位移传感器技术指标如下：

测量范围上限：500 mm

满量程输出：+10 V

基本误差要求： $\pm 0.2\%$

## A.2 不确定度分析与讨论

根据本规范的校准方法，传感器各校准点的基本误差  $\delta_{ij}$  计算式见式（A.1）。

$$\delta_{ij} = \frac{y_{ij} - Y_i}{Y_{FS}} \times 100\% \quad (\text{A.1})$$

当位移传感器安装位置与环境条件已确定后，式（A.1）中的校准点处输出量的拟合输出值  $Y_i$  和  $Y_{FS}$  满量程输出可当作常量来处理，该式中只有校准点实测的输出量  $y_{ij}$  一个变量，只考虑影响该实际测量值的相对不确定度。

## A.3 不确定度来源

影响传感器基本误差测量结果的主要因素有标准器（激光干涉仪的测距误差、数字多用表的测量误差）、测量重复性、回程误差、环境条件、安装误差等，在评定不确定度时考虑这些因素。

## A.4 标准不确定度评定

A.4.1 激光干涉仪测距误差引入的不确定度分量  $u_1$ 

激光干涉仪测距的最大允许误差为  $\pm(0.03 \mu\text{m} + 1.5 \times 10^{-6} L)$ ，忽略固有误差，只考虑与测量距离有关的相对误差  $1.5 \times 10^{-6}$ 。由于被校准传感器 500 mm 的测量上限对应于满量程 10 V 的输出，因此相对于满量程输出而言，激光干涉仪测距误差引入的不确定度分量由下式估算，按均匀分布处理， $k = \sqrt{3}$ 。

$$u_1 = \frac{1.5 \times 10^{-6}}{\sqrt{3}} = 0.000 1\%$$

A.4.2 数字多用表读数引起的不确定度分量  $u_2$

数字多用表实际读数时，采用的分辨力为 0.000 1 V，则分辨力引起的不确定度可以忽略不计。数字多用表直流测量的相对示值误差限为 DCV $\pm$ 0.03%，该表由选择量程引入的相对误差为 DCV $\pm$ 0.004%，测量量程选择为 10 V，按均匀分布处理， $k=\sqrt{3}$ ，因此数字多用表读数引入的不确定度分量  $u_2$ ，估算为：

$$\sqrt{(0.03\%)^2 + (0.004\%)^2} / \sqrt{3} = 0.017 5\%$$

#### A.4.3 传感器安装误差引入的不确定度分量

传感器的安装误差主要有阿贝误差和余弦误差。实际安装时，合理布局激光干涉仪和传感器，调整拉绳的运动方向，以便消除阿贝误差和余弦误差的影响，这样传感器安装误差引入的不确定度分量可以忽略不计。

#### A.4.4 传感器重复性引入的不确定度分量 $u_3$

对于基本误差要求为 $\pm$ 0.2%的拉线（绳）位移传感器，其重复性的要求应不超过 0.03%，传感器重复性引入的不确定度为：

$$u_3 = 0.03\%$$

#### A.4.5 传感器回程误差引入的不确定度分量 $u_4$

对于基本误差要求为 $\pm$ 0.2%的拉线（绳）位移传感器，其回程误差的要求应不超过 0.03%，按均匀分布处理， $k=\sqrt{3}$ ，传感器回程误差引入的不确定度为：

$$u_4 = \frac{0.03\%}{\sqrt{3}} = 0.017 3\%$$

#### A.4.6 环境条件的影响

环境条件的影响主要表现为室温的变化，即被测传感器与仪器的温度差异等方面。经实验，只要在校准规范规定的环境条件下进行校准，以上因素的影响可以忽略不计。

#### A.5 合成标准不确定度

不考虑相关因素，以上 4 个不确定度分量按下式合成。

$$\begin{aligned} u_c &= \sqrt{u_1^2 + u_2^2 + u_3^2 + u_4^2} \\ &= \sqrt{(0.000 1\%)^2 + (0.017 5\%)^2 + (0.03\%)^2 + (0.017 3\%)^2} \\ &= 0.039\% \end{aligned}$$

#### A.6 扩展不确定度

取包含因子  $k=2$ ，扩展不确定度为：

$$U = ku_c = 2 \times 0.039\% \approx 0.08\%$$

## 附录 B

## 参比直线为最佳直线的线性度计算方法

B.1 校准某一种传感器，测量数据列表如表 B.1 所示。

表 B.1 测量数据列表

测量点序	输入位移 $L_i$ (mm)	三个循环正、反行程输出 电压值的平均值 (V)	旋转直线，将首末点对零 后，得到各点的偏差数据 (V)
1	-50.000 5	-2.017 3	0.000 0
2	-40.000 3	-1.617 5	-0.004 2
3	-30.000 4	-1.213 3	-0.004 0
4	-20.000 2	-0.808 4	-0.003 0
5	-10.000 3	-0.404 0	-0.002 5
6	0.000 2	0.002 6	0.000 0
7	10.000 3	0.401 9	-0.004 6
8	20.000 0	0.807 9	-0.002 6
9	30.000 2	1.214 7	0.000 2
10	40.000 1	1.617 3	-0.001 2
11	50.000 1	2.022 4	0.000 0

B.2 将各点的偏差数据绘图如图 B.1，外围偏差点 1、偏差点 2、偏差点 7、偏差点 10、偏差点 11 和偏差点 9 组成凸多边形包容各偏差点（图中纵轴偏差值已放大）。

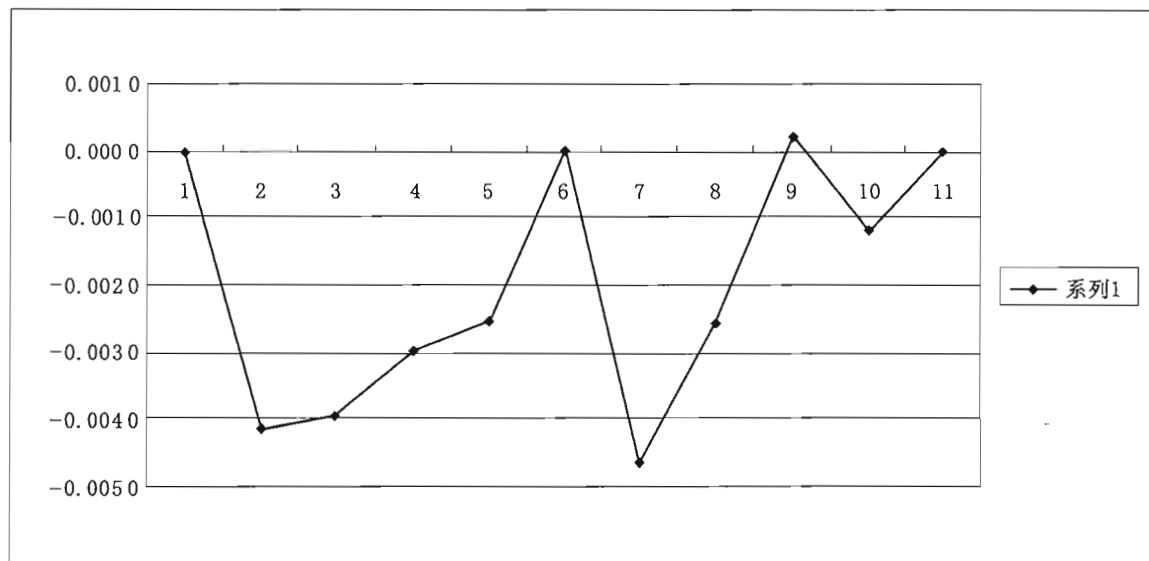


图 B.1 各点的偏差数据图

B.3 由该凸多边形的各顶点向其对边引铅垂线（平行于纵坐标轴的直线），其中肯定存在一条最长的铅垂线，此铅垂线必与其对边相交，将这条对边所在的直线平移，使最大正、负偏差绝对值相等后，该直线即成为最佳直线。显然，该最佳直线通过对边两端点与顶点所组成三角形两边的中点。也就是说，找到了这两个中点，其连线就是最佳直线。根据图形分析，偏差点7到偏差点1、点9连线的铅垂线最长，则最佳直线一定通过点7、点1连线的中点和点7、点9连线的中点，下面由各点的坐标值（假设输入为X轴、输出为Y轴）求出连线中点的坐标值。

$$x_{1,7} = \frac{x_1 + x_7}{2} = \frac{-50.000\ 5 + 10.000\ 3}{2} = -20.000\ 1(\text{V})$$

$$y_{1,7} = \frac{y_1 + y_7}{2} = \frac{-2.017\ 3 + 0.401\ 9}{2} = -0.807\ 68(\text{V})$$

$$x_{9,7} = \frac{x_9 + x_7}{2} = \frac{30.000\ 2 + 10.000\ 3}{2} = 20.000\ 25(\text{V})$$

$$y_{9,7} = \frac{y_9 + y_7}{2} = \frac{1.214\ 7 + 0.401\ 9}{2} = 0.808\ 317(\text{V})$$

这样经过坐标点  $(x_{1,7}, y_{1,7})$  与  $(x_{9,7}, y_{9,7})$  的连线就是最佳直线，该直线方程为：

$$y = 0.000\ 315 + 0.040\ 4x。$$

对第7号点而言， $Y_{\text{BEST}} = 0.000\ 315 + 0.040\ 4 \times 10.000\ 3 = 0.404\ 432(\text{V})$

满量程输出： $Y_{\text{FS}} = Y_{\text{M}} - Y_{\text{N}} = 2.022\ 4 - (-2.017\ 3) = 4.039\ 7(\text{V})$

$$\text{线性度 } l_{\text{BEST}} = \frac{\bar{y}_i - Y_{\text{BEST}}}{Y_{\text{FS}}} \times 100\% = \frac{0.401\ 9 - 0.404\ 432}{4.039\ 7} \times 100\% \approx -0.06\%$$

## 附录 C

### 校准证书内容和校准证书内页格式

#### C.1 校准证书至少包括以下信息：

1. 标题：校准证书；
2. 实验室名称和地址；
3. 证书或报告的唯一标识（如编号）、每页及总页数的标识；
4. 送校单位的名称和地址；
5. 被校对象的描述和明确标识；
6. 进行校准的日期；
7. 对校准所依据的技术规范的标识，包括名称及代码；
8. 本次校准所用测量标准的溯源性及有效性说明；
9. 校准环境的描述；
10. 灵敏度、基本误差、线性度、回程误差、重复性校准结果及其测量不确定度的说明；
11. 校准证书或校准报告签发人的签名或等效标识，以及签发日期；
12. 校准结果仅对被校对象有效的声明；
13. 未经校准实验室书面批准，不得部分复制证书的声明。

#### C.2 校准证书内页格式见表 C.1。



表 C.1 校准证书内页格式

证书编号：\_\_\_\_\_

校准环境条件	温 度：_____℃ 相对湿度：_____%	地 点：_____	其 他：_____
各校准点输入位移值与正、反向输出平均值的对应表			
校准点序号	校准点输入位移值	正行程输出平均值	反行程输出平均值
1			
2			
3			
4			
5			
6			
7			
8			
9			
10			
11			
序号	校准项目	校准结果	
1	灵敏度		
2	基本误差		
3	线性度		
4	回程误差		
5	重复性		
测量不确定度： $U_{rel} =$ _____ ，包含因子 $k =$ _____			

校准员：\_\_\_\_\_

核验员：\_\_\_\_\_

中华人民共和国  
国家计量技术规范  
线位移传感器校准规范

JJF 1305—2011

国家质量监督检验检疫总局发布

\*

中国质检出版社出版发行  
北京市朝阳区和平里西街甲2号(100013)  
北京市西城区三里河北街16号(100045)

网址 [www.spc.net.cn](http://www.spc.net.cn)

总编室:(010)64275323 发行中心:(010)51780235

读者服务部:(010)68523946

中国标准出版社秦皇岛印刷厂印刷  
各地新华书店经销

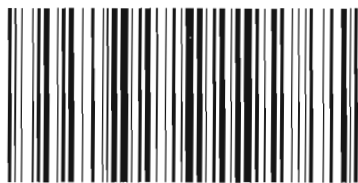
\*

开本 880×1230 1/16 印张 1.25 字数 31 千字  
2011年12月第一版 2011年12月第一次印刷

\*

书号: 155026·J-2653 定价 21.00 元

如有印装差错 由本社发行中心调换  
版权专有 侵权必究  
举报电话:(010)68510107



JJF 1305-2011